

# GIMBRE

CONSTRUCTEUR MATÉRIEL VITICOLE



Constructeur français depuis 1946,  
GIMBRE est présent sur tout le territoire grâce  
à son réseau de concessionnaires distributeurs.  
Toute son équipe est mobilisée pour satisfaire  
les viticulteurs les plus exigeants.

DEPUIS  
+ de  
70 ans

# GIMBRE

CONSTRUCTEUR MATÉRIEL VITICOLE

## REMORQUES À RIDELLES BASCULANTES



De la **tonte** et du **rognage**  
au **transport** de **vendange**,  
GIMBRE, grâce à son **bureau**  
**d'études**, développe une **gamme**  
**étendue** de matériel robuste,  
fiable et de **qualité** :

### LES REMORQUES

#### À RIDELLES

polyvalentes et adaptables

#### MONOCOQUES ÉTANCHES

élévatrices ou non, en acier ou inox

#### TECHNIQUES

sortie directe, bec fond mobile,  
pompe à ogive...

### LES TONDEUSES ET BROyeurs

de 50 cm à 4 m de travail, adaptés  
à toutes les spécificités du vignoble

### LES ROGNEUSES

combinables avec la tonte



Retrouvez  
toute la gamme sur

[www.gimbre.com](http://www.gimbre.com)

ou contactez-nous :

T/ 05 56 63 30 09

[info@gimbre.com](mailto:info@gimbre.com)

2 route Jean Redon  
33490 St Pierre d'Aurillac





# REMORQUES À RIDELLES BASCULANTES



« Une tradition de qualité »



RB 55



RB 2



RB 3



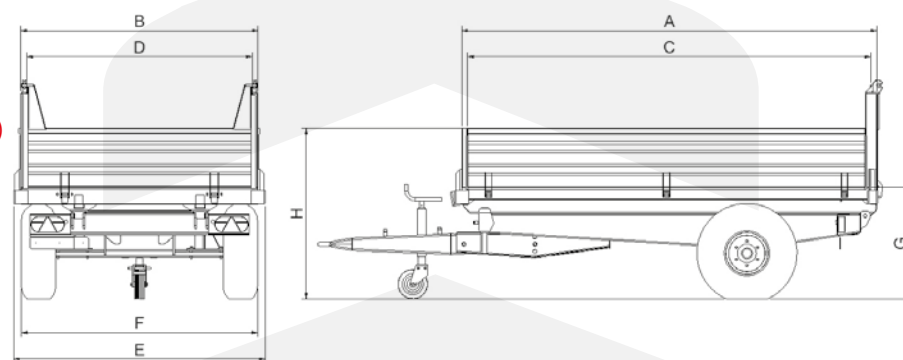
RB 47

## ÉQUIPEMENT STANDARD

- » Châssis en tôle d'acier pliée
- » Ridelles rabattables
- » Porte arrière à ouverture automatique
- » Flèche d'attelage réglable 3 positions
- » Béquille à roue renforcée à partir de la RB 55
- » Basculement de plus de 60°
- » Frein de parking
- » Piquets d'angles avec cônes de blocage
- » Piquets de renforts latéraux réglables (RB 55 à RB 8)
- » Bennage par flexible
- » Éclairage fixe et protégé
- » Freinage hydraulique

## OPTIONS

- » Réhausse de 300 ou de 500
- » Porte arrière 2 battants
- » Trappe à grains
- » Rallonge de plateau 0,60 m
- » 0,80 m - 1 m (Sauf RB 2 - RB 3)
- » Anneau d'attelage tournant
- » Crochet d'attelage arrière
- » Roues 285/70 R 19,5 sur RB 55
- » Roues 305/70 R 19,5 sur RB 65
- » Plateau largeur 2,20 m



## CARACTÉRISTIQUES TECHNIQUES

TYPE	RB 2	RB 3	RB 47	RB 55	RB 65	RB 65S	RB 8S
Charge Utile	2000 kg	3000 kg	4700 kg	5500 kg	6500 kg	6500 kg	8000 kg
Longueur plateau (A)	2,85 m	2,85 m	3,50 m	3,80 m	4 m	4 m	4 m
Largeur plateau (B)	1,30 m	1,70 m	2 m	2 m	2 m	2 m	2,20 m
Longueur intérieure (C)	2,75 m	2,75 m	3,40 m	3,70 m	3,90 m	3,90 m	3,90 m
Largeur intérieure (D)	1,20 m	1,60 m	1,90 m	1,90 m	1,90 m	1,90 m	2,10 m
Largeur hors tout (E)	1,42 m	1,82 m	2,12 m	2,12 m	2,12 m	2,12 m	2,32 m
Extérieur roues (avec monte d'origine) (F)	1,36 m	1,66 m	1,99 m	2,01 m	2,04 m	2,04 m	2,31 m
Hauteur plancher (G)	0,86 m	0,86 m	0,98 m	1,01 m	1,05 m	1,05 m	1,25 m
Hauteur chargement (H)	1,36 m	1,36 m	1,48 m	1,51 m	1,55 m	1,55 m	1,75 m
Volume avec ridelles H500 (sauf RB2 H300)	1,00 m <sup>3</sup>	2,20 m <sup>3</sup>	3,20 m <sup>3</sup>	3,50 m <sup>3</sup>	3,70 m <sup>3</sup>	3,70 m <sup>3</sup>	4,10 m <sup>3</sup>
Pneumatiques	10,0/75-15,3-14 plis	10,0/75-15,3-14 plis	11,5/80-15,3-14 plis	12,5/80-15,3-14 plis	13,0/65-18-16 plis	13,0/65-18-16 plis	385/65 R 22,5
Béquille	piéd	piéd	piéd	roue pivotante	roue pivotante	roue pivotante	roue pivotante